

ТОП ҚҰРАМЫ

(аты-жөні, жұмыс орны,
қолтаңба)

1. Бидаш Ақзада Бидашқызы - «Қызылорда облысы бойынша тексеру комиссиясы» КММ-нің жетекші маманы
2. Қошқарбаев Айдос Сәрсенбайұлы - «Арал аудандық қаржы бөлімі» КММ-нің бас маманы
3. Нысанбай Әділ Нысанбайұлы – Қазалы ауданы, Бірлік ауылдық округі әкімінің аппараты КММ-нің бас маманы
4. Серікбаев Самат Сұлтангерейұлы - «Арал аудандық тұрғын үй-коммуналдық шаруашылығы, жолаушылар көлігі және автомобиль жолдары бөлімі» КММ-нің бас маманы.

КЕЛІСІЛДІ:

БІЛІМ БЕРУ БАҒДАРЛАМАЛАРЫН
ІСКЕ АСЫРУ ЖӘНЕ ІЛГЕРІЛЕТУ
КАБИНЕТІ

К. Джрауова

«__» _____ 2021 ж.

Жоба жарғысы

Жоба атауы	Арал ауданы, Шөмішкөл елді мекеніне электр желілерін жүргізу
Бастамашы	«Арал аудандық тұрғын үй-коммуналдық шаруашылығы, жолаушылар көлігі және автомобиль жолдары бөлімі» КММ
Демеуші	Арал ауданының әкімдігі
Жоба жетекшісі	Бидаш Ақзада Бидашқызы - «Қызылорда облысы бойынша тексеру комиссиясы» КММ-нің жетекші маманы
Бекітілген мерзімі	01.07.2021-01.11.2021ж.ж.
Дайындаған	Бидаш Ақзада Бидашқызы - «Қызылорда облысы бойынша тексеру комиссиясы» КММ-нің жетекші маманы Қошқарбаев Айдос Сәрсенбайұлы - «Арал аудандық қаржы бөлімі» КММ-нің бас маманы Нысанбай Әділ Нысанбайұлы – Қазалы ауданы, Бірлік ауылдық округі әкімінің аппараты КММ-нің бас маманы Серікбаев Самат Сұлтангерейұлы - «Арал аудандық тұрғын үй-коммуналдық шаруашылығы, жолаушылар көлігі және автомобиль жолдары бөлімі» КММ-нің бас маманы
Жоба миссиясы	Шөмішкөл елді мекені тұрғындары мен қонақтарын жыл бойы тұрақты әрі сапалы электрмен қамтамасыз ету.
Бастаманы негіздеу	«Өңірлерді дамытудың 2020-2025 жылдарға арналған мемлекеттік бағдарламасы» Қазақстан Республикасы Үкіметінің 2019 жылғы 27 желтоқсандағы № 990 қаулысымен бекітілген.

Жоба мақсаттары (SMART критерийлеріне сәйкес келетін жобаның мақсатын көрсетіңіз)	2021 жылдың 1 қарашасына дейін Шөмішкөл елді мекеніне электр нысандарын орнату.
Жоба міндеттері (әрбір міндеттерді іске асыру кезінде алынатын жобаның міндеттері мен нәтижелерінің толық тізімін ұсыныңыз)	Шөмішкөл елді мекеніне 1 дана КТПН 100 кВА, 29 дана бетон тіректер және 1,2 шақырым электр желілерін орнату.
Жобаның мақсатты көрсеткіштері мен табыстылығын бағалау критерийлері	Осы жобаның іске асыру арқылы елді мекендегі электр сапасын 80 пайызға дейін көтеруге мүмкіндік болады.
Жоба өнімі	Электр сапасы жақсартылады.
Жобаға тапсырыс беруші	«Арал аудандық тұрғын үй-коммуналдық шаруашылығы, жолаушылар көлігі және автомобиль жолдары бөлімі» КММ
Тапсырыс берушінің қажеттіліктері	Шөмішкөл елді мекені тұрғындарынан электр мәселесіне байланысты түскен өтініштері қанағаттандырылатын болады.
Жобаның мүдделі тараптары	Шөмішкөл елді мекенінің тұрғындары және қонақтары

<p>Жоба бойынша болжамдар:</p> <ul style="list-style-type: none"> - уақыты бойынша; - құны бойынша; - ресурстар бойынша. 	<p>Мерзімі: 01.07.2021-01.11.2021 ж.ж. Құны: 7 000,0 мың теңге Ресурстар: электр желілері мен нысандары (құрылғылары), адам ресурстары</p>
<p>Жоба шектеулері (жобаның орындалуын шектейтін факторларды (бюджеттік, ресурстық шектеулер, заңнамаға, қоршаған ортаға және т. б. байланысты шектеулер), сондай-ақ жобаны орындау кезінде олар әрекет ететін болжам бар факторларды көрсету)</p>	<ol style="list-style-type: none"> 1. Жобаға қаржылай қолдаудың болмауы. 2. Табиғи тосын жағдайларға байланысты әртүрлі шығындар. 3. Электр нысандары жасалынған тауардың (материал) сапасыздығы. 4. «COVID 19» коронавирустық инфекциясына байланысты карантиндік шектеу шараларының енгізілуі. 5. Орындаушы жеке кәсіпкердің немесе мекеменің өзіне жүктелген міндеттеріне жауапсыз қарауы.
<p>Жобаның басымдылықтары</p>	<p>Электр сапасын жақсарту арқылы күнделікті қолданыстағы тұрмыстық техникалардың барлық мүмкіндіктерін толық пайдалануға, сондай-ақ ауылдағы атакәсіп балық шаруашылығын дамытуға қол жеткізілетін болады.</p>

Жобаға қатысушылар	Ауыл тұрғындары және қонақтары, мердігер мекемелер.
Соңғы мерзім	01.11.2021ж.
Жобаның негізгі мерзімі (кезендері) (Жобаның бақылау кезендерінің тізімін жасаңыз. Бақылау кезендерінің тізімі жобаның негізгі оқиғаларын, олардың күндерін және осы күнгі жағдай бойынша алынуы тиіс нәтижелерді анықтайды)	01.07.2021ж-31.07.2021ж. аралығында жоба-сметалық құжаттарын әзірлеу. 01.08.2021ж.-15.08.2021ж. аралығында аудандық экономика және бюджеттік жоспарлау бөліміне ұсыну. 16.08.2021ж.-15.09.2021ж. мемлекеттік сатып алу жұмыстарын ұйымдастыру 16.09.2021ж.-31.10.2021ж. Құрылыс монтаж жұмыстарын жүргізу 01.11.2021ж. – Бұқаралық ақпарат құралдары мен әлеуметтік желілер арқылы жариялау.

Күнтізбелік жұмыс кестесі
(Жобаның барлық бақылау нүктелерін және басталу мен аяқталу белгіленген күндерімен жұмысты сипаттайтын жоспар-кестесін жасаңыз)

	Жұмыс атауы	2021 жыл			
		Шілде	Тамыз айы 01-15 күн аралығында	Тамыз, қыркүйек айлары аралығында 16.08.21ж-15.09.21ж	Қыркүйек, қараша айлары аралығында 16.09.21ж-31.10.21 ж
1	Жоба-сметалық құжаттарын әзірлеу.	+			
2	Аудандық экономика және бюджеттік жоспарлау бөліміне ЖСҚ ұсыну.		+		
3	Мемлекеттік сатып алу жұмыстарын ұйымдастыру			+	
4	Арал ауданы, Шөмішкөл елді мекеніне электр желілерін жүргізу				+
5	Бұқаралық ақпарат құралдары мен әлеуметтік желілер арқылы жариялау.				+

Жауапкершілік матрицасы
(Жауапкершілік матрицасы негізгі жұмыстарды орындауға қатысты жоба рөлдерінің жауапкершілігін белгілейді)

	Жұмыс түрлері	Жобалық рөлдер					
		Бидаш Ақзада Бидашқызы	Қошқарбаев Айдос Сәрсенбайұлы	Нысанбай Әділ Нысанбайұлы	Серікбаев Самаг Сұлтангерейұлы	Арал аудандық ТҮҚШ, ЖЖ және АЖ бөлімі	Арал аудандық ішкі саясат бөлімі
1	Жоба-сметалық құжаттарын әзірлеу.	К	К	К	Ж		
2	Аудандық экономика және бюджеттік жоспарлау бөліміне ұсыну.		Ж		К		
3	Мемлекеттік сатып алу жұмыстарын ұйымдастыру		К	К	Ж		
4	Арал ауданы, Шөмішкөл елді мекеніне электр желілерін жүргізу				Ж	О	
5	Бұқаралық ақпарат құралдары мен әлеуметтік желілер арқылы жариялау.	Қ	Қ	Қ	Қ	О	О

Ж – жауапты
К – кеңес беруші
Қ – қатысушы
О – орындаушы

Стейкхолдерлерді талдау матрицасы

Стейкхолдер	Жобадағы рөлі	(бюджет, нәтижелер, мерзімдер және т.б.) әсер етулері 1-4	Әсер ету тип +/-	Қызығушылық 1-4	Мүдделі тараптардың үміттері және жобаға қойылатын талаптар	Мүдделі тараптар үшін жобалық күтілім	Мүдделі тараптардың үміттерін түсіндіру бойынша іс-шаралар	Байланыс/өзара әрекеттесу стратегиясы	Мерзімділік
«Арал аудандық тұрғын үй-коммуналдық шаруашылығы, жолаушылар көлігі және автомобиль жолдары бөлімі» КММ	Жауапты орындаушы	4	+	4	Электр нысандарын әзірленген жобаға сай белгіленген орындарға орналастыру	Жобаны жүзеге асыру арқылы, жалпы ауданның электр саласына қатысты көрсеткіштерінің жасқартуына қол жеткізу	Түсіндіру шаралары, насихаттау	Әлеуметтік желілерде хабарлама беру, елді мекен тұрғындарына түсіндірме жұмыстарын жүргізу	4 ай
Елді мекен тұрғындары мен қонақтары	Тұтынушы	4	+	4	Қолданыстағы талаптарға сай сапалы электр қызметін пайдалану	Тұрғындардың өмір сүру деңгейі айтарлықтай жақсарып, кәсіпкерлікпен айналысу мүмкіндігін ашылуы.	Түсіндіру шаралары, насихаттау	Жобаның тиімділігін пайдалану	01.07-01.11 2021 жыл

Тәуекелдер реестрі

(Жобаның сәйкестендірілген тәуекелдері жобада туындауы мүмкін және жағымсыз әсерлерге әкеп соқтыратын салдарларды тудыруы мүмкін белгісіз оқиғаларды қамтиды)

Тәуекелдер факторы	Тәуекелдер сипаттамасы	Салдары	Ықтималдық	Тәуекелдерді қорытынды бағалау	Тәуекелдерді басқару стратегиясы	Тәуекелдердің орындалу жағдайындағы стратегиясы	Тәуекелдер иесі
Жобаға бюджеттік комиссияның қызығушылық танытпауы, қаржыландыру мерзімінің кейінге шегерілуі	Басқа жобалардың қаржыландырылуы	Жобаның жүзеге асырылмауы	75 %	75 %	Стейкхолдерлер мен кенінен түсіндірме жұмыстарын жүргізу	Жоба орындалуын алға жылжыту, жаңа ұсыныстар ұсыну	Жоба бастаушы
Жобаға қаржылай қолдаудың болмауы.	Қаржылай қолдау таппаған жағдайда, мемлекеттік-жекешілік әріптестік аясында кәсіпкерлерге жүгіну.	Жобаның жүзеге асырылмауы	75 %	75 %	Басқа қаржыландыру көздерін іздестіру	Жобаға қызығушылықты арттыру	Тапсырыс беруші
Табиғи тосын жағдайларға байланысты әртүрлі шығындар.	Табиғи тосын жағдайлардың алдын алу	Бөлінген қаржыдан ауытқу	10 %	10 %	Электр нысандарын дер кезінде жөндеу	Жауапты мердігер мекеме және теңгерім ұстаушы мекеме	Ауылдық округ әкімдігі, аудандық электр торабы мекемесі

**Жоба аясында байланыстар
(Коммуникацияларды басқару жоспары жобаға қатысушылар тарапынан коммуникацияларға
қойылатын талаптарды көрсетеді)**

Ақпарат жіберуші	Қажетті ақпараттар	Ақпарат қабылдаушы	Ақпарат жіберу тәсілі	Ескерту
Арал аудандық ішкі саясат бөлімі және ауылдық округ әкімінің аппараты	Іске асырылған жұмыстарды насихаттау, түсіндерме жұмыстарын жүргізу	Ауыл тұрғындары мен қонақтары	БАҚ, әлеуметтік желілер	01.07.-01.11.2021
Жобаға тапсырыс беруші	Іске асырылған жұмыстарды насихаттау, түсіндерме жұмыстарын жүргізу	Ауыл тұрғындары мен қонақтары	БАҚ, әлеуметтік желілер	01.11.2021



Арал ауданы, Шөмішкөл елді мекеніне электр желілерін жүргізу

ҚЫЗЫЛОРДА, 2021 Ж

Шөмішкөл елді мекені бойынша жалпы мәліметтер

Халық саны – 640 адам

Үй саны – 104

Әлеуметтік нысан саны-5

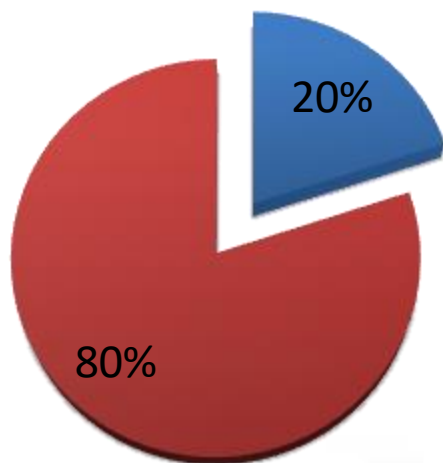
Аудан орталығынан қашықтығы – 137 шақырым

Елді мекенде орналасқан электр нысандары өткен ғасырдың 70-80 жылдары салынған. Бүгінгі күні әбден тозығы жетіп күрделі жөндеу немесе қайта жаңғырту жұмыстарын жүргізуді қажет етеді.

Шөмішкөл елді мекені тұрғындарының сапалы электрмен қамтылу деңгейі

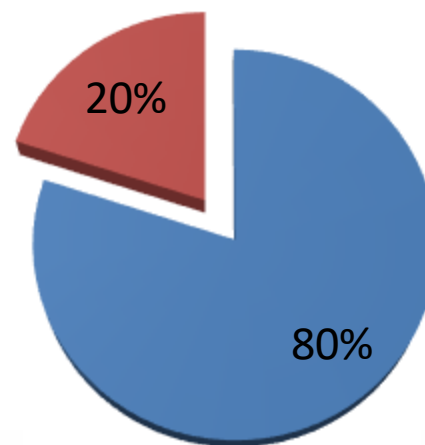
Қазіргі таңда

■ ҚАМТЫЛҒАНЫ ■ ҚАМТЫЛМАҒАНЫ



Электр желілері орнатылғаннан кейін

■ ҚАМТЫЛҒАНЫ ■ ҚАМТЫЛМАҒАНЫ



Шөмішкөл елді мекеніндегі қолданыстағы электр нысандары



Шөмішкөл елді мекеніне орнатылуы жоспарланған электр нысандары



Темір-бетон бағанасының схемасы

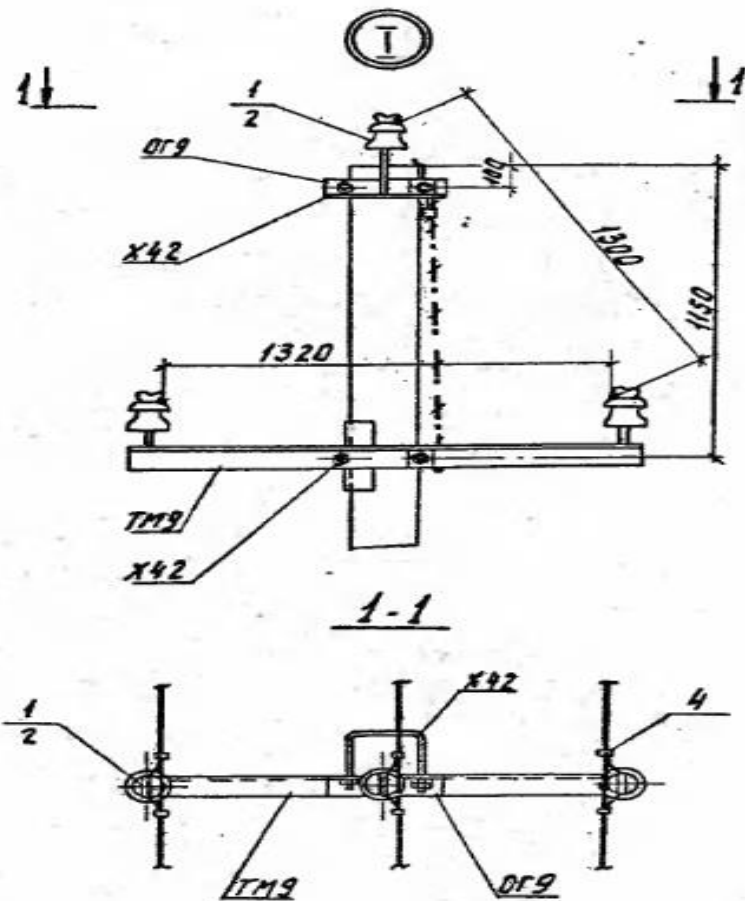
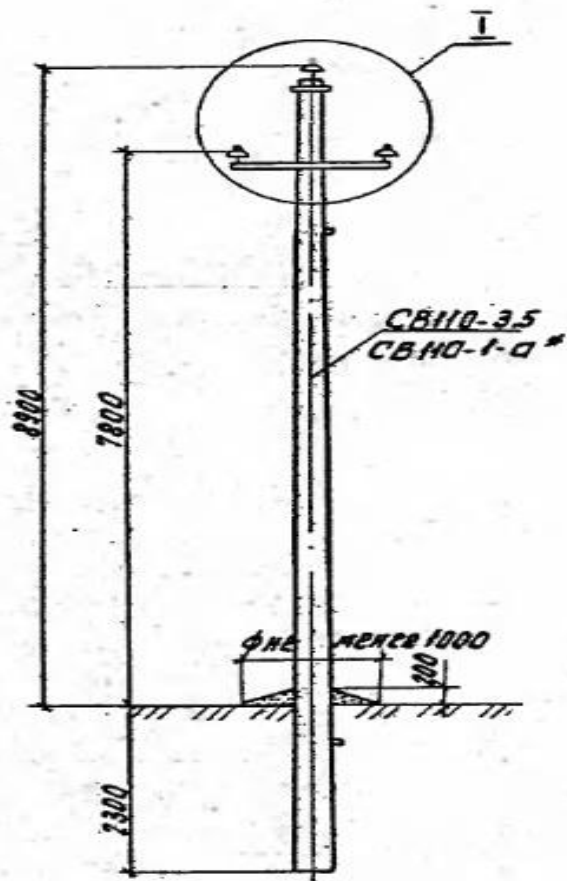
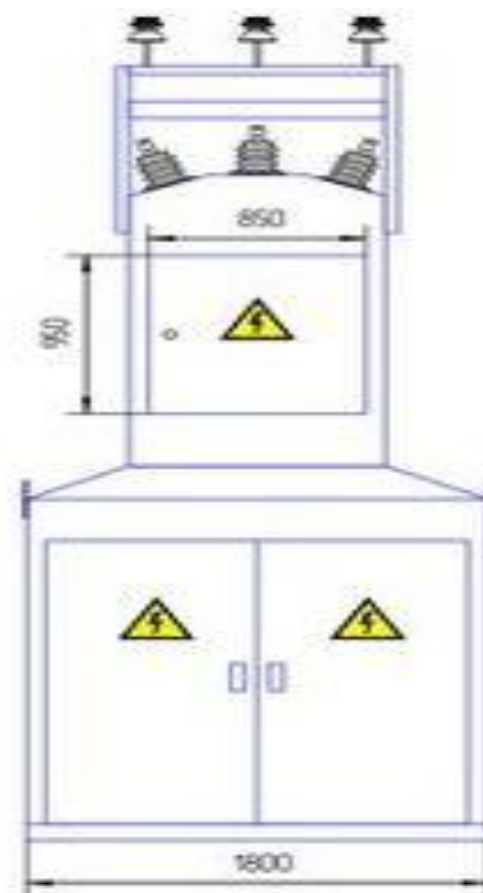
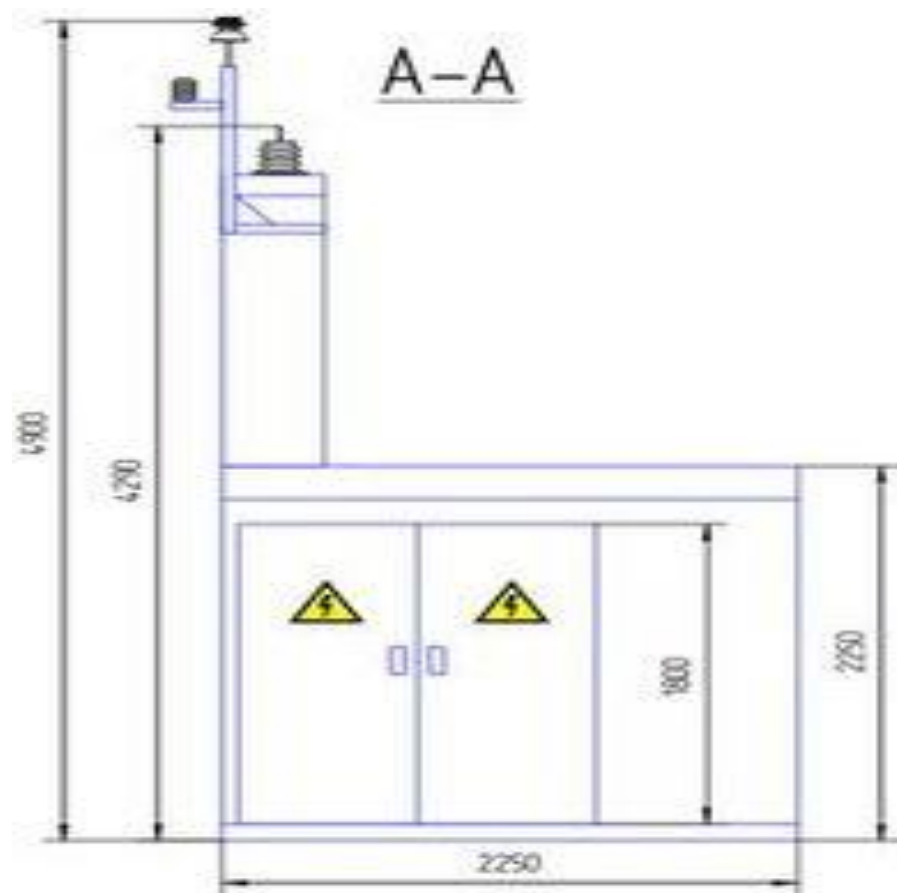


Схема установки стойки опоры

КТПН-100 кВА-ның схемасы



«Шөмішкөл елді мекеніне электр желілерін жүргізу» ЖОБАСЫ

Жоба миссиясы

Шөмішкөл елді мекені тұрғындары мен қонақтарын жыл бойы тұрақты әрі сапалы электрмен қамтамасыз ету.

Жобаның мақсаты

2021 жылдың 1 қарашасына дейін Шөмішкөл елді мекеніне электр нысандарын орнату.

Жобаның міндеттері

Шөмішкөл елді мекеніне 1 дана КТПН 100 кВА, 29 дана бетон тіректер және 1,2 шақырым электр желілерін орнату.

**Назар аударғандарыңызға
рахмет!**