



ҚАЗАҚСТАН РЕСПУБЛИКАСЫ ПРЕЗИДЕНТІНІҢ ЖАНЫНДАҒЫ МЕМЛЕКЕТТІК БАСҚАРУ АКАДЕМИЯСЫ

«Б» корпусының мемлекеттік әкімшілік лауазымына тағайындалған мемлекеттік қызметшілердің қайта даярлау курсы

«Аудан аумағындағы интернет байланысы төмен елді-мекендерге жоғары жылдамдықтағы, сапалы, қолжетімді интернет желісін тарту» - 1Online-Ауыл жобасы

Жобаның жетекшісі: Р.Қ.Құлтемір

Жобаға қатысушылар:

Н.А.Уразов А.Ә.Бекет А.Б.Сагадатов

«Қорғауға жіберілді»

Білім беру бағдарламаларын іске асыру және ілгерілету кабинеті

«___» _____ 2021 ж.

(қолы)

Орал қаласы 26 ақпан 2021 жыл



ЖОБА АТАУЫ

Аудан аумағындағы интернет байланысы төмен елді-мекендерге жоғары жылдамдықтағы, сапалы, қолжетімді интернет желісін тарту

Қысқаша атауы	1Online-Ауыл
Бастамашылар	Аудандық әкімдік , Ақпараттандыру және мемлекеттік қызмет бөлімі
Жобаны негіздеу, алғышарттары	2017 жылғы 12 желтоқсандағы №827 ҚР Үкіметі қаулысымен бекітілген «Цифрлы Қазақстан» мемлекеттік бағдарламасы
Қатысушылар және мүдделі жақтар	Бастамашы – Аудандық әкімдік, Мердігер – ЖШС, Ұялы байланыс операторлары; Мүдделі жақтар: ауыл тұрғындары (жұмыс орындары); операторлар, құрылысшылар, электр қуатын жеткізуші және т.б.
Жобаның шектеулері	<ul style="list-style-type: none">• <u>Уақыт</u>: 2 кезең. 1-кезең – 2022 жылдың 2 жарты жылдығына дейін; 2 кезең – 2023 жылдың 2 жарты жылдығына дейін;• <u>Бюджет</u>: 200 млн теңге: 1-кезеңде – 100 млн. тг.; 2-кезеңде – 100 млн. тг.• <u>Сапа</u>: 20 Мбит/с кем емес жоғары жылдамдықтағы, сапалы, қолжетімді интернетке қол жеткізу• <u>Өзге де шектеулер</u>: Жер мәселесі (антенна магчталық құрылғы орнату)
Жобаның мақсатты индикаторлары мен табыстылық критерийлері	<ul style="list-style-type: none">▪ <u>Мақсатты индикаторлары</u>: <u>Мерзімі</u>: уақытылы орындалуы – 2023 жылдың 2 жарты жылдығы; <u>бюджет</u>: бөлінген қаражат толығымен қажеттілікті қамтамыз етуі; <u>сапасы</u>: 10 а/о, 32 елді-мекенді 20МБит/с кем емес интернет жылдамдығымен қамтамыз етілуі.▪ <u>Табыстылық критерийлері</u>: Ауыл тұрғындарының жоғары жылдамдықты интернеті болуы, Байланыстың кез-келген түрі қолжетімді болуы; Аудан көлемінде жобаның сәтті орындалып, нәтижеге жетуі.
Жоба өнімі	Аудан бойынша 10 ауылдық округ, 32 елді-мекенді жоғары жылдамдықтағы интернетпен қамтамыз ету.
Ұсыну күні	26.02.2021
Дайындады	Құлтемір Райымбек Қайырбекұлы, Уразов Нұрымбек Айбекович, Бекет Ақмаржан Әлібекқызы, Сағадатов Айдос Базарбаевич



Қатысушылар мен мүдделі жақтар:





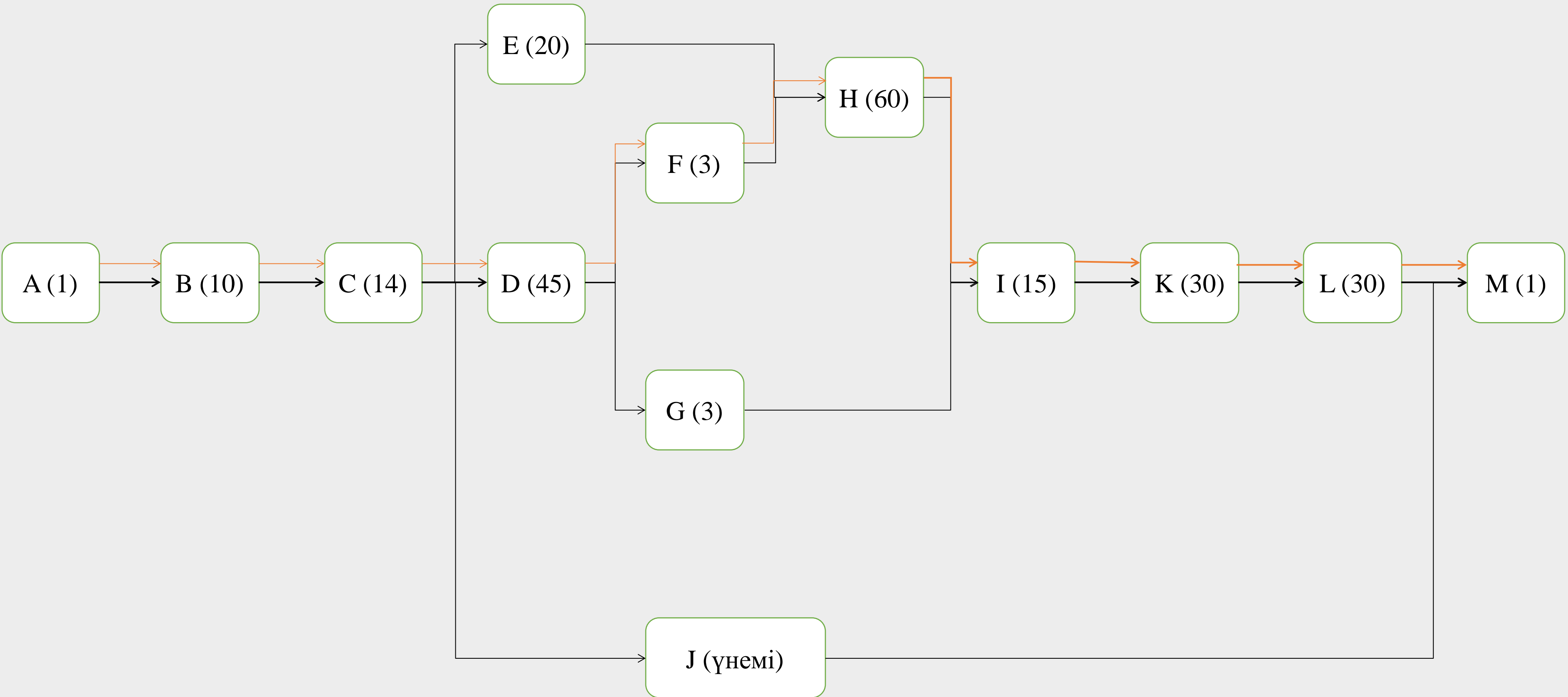
Жобаның мүдделі жақтарын талдау матрицасы

№	Стейкхолдер	Қызығушылық (қолдау, қарсы болу) -100 ден +100 дейін	0 ден 100 ықпал ету	Стейкхолдердің күтулері	Басқару стратегиясы
1	Әкімдік	+100	+100	Аудандағы басты мәселелердің бірінің шешілуін	Толық ақпаратпен қамтамасыз ету
2	Орындаушы	+80	+50	Белгіленген уақытта қаражаттың аударылуын	Толық ақпаратпен қамтамасыз ету
3	Халық	+90	+15	Жобаның сәтті аяқталуын	Жұмыс барысымен ақпараттандырып отыру
4	Мәслихат	-40	+20	Нақты және нәтижелі жоба	Туындаған сұрақтары бойынша нақты және қанағаттандырарлық жауап беру
5	Бәсекелестер	-40	+20	Абоненттерінің азаюы	Жоба жөнінде ақпарат берілмеуін қадағалау



Желілік кесте

№	Жұмыстар		Жұмыс ұзақтығы
A	Старт	-	1 күн
B	Құжаттарды дайындау	A	10 күн
C	Қаражаттың бөлінуі	B	14 күн
D	Мемлекеттік сатып алуды өткізу	C	45 күн
E	Жер учаскесінің құжаттарын рәсімдеу	C	20 күн
F	Мердігермен келіссөздер жүргізу	D	3 күн
G	Ұялы байланыс операторымен келіссөздер жүргізу	D	3 күн
H	АМС құрылысы	E,F	60 күн
I	Ұялы байланыс операторларының спутниктерінің орнатылуы	G,H	15 күн
J	Бақылау, қадағалау	C	Үнемі
K	Халықты ұялы байланыс желісіне қосу	I	30 күн
L	Қорытынды құжаттамаларды әзірлеу	J,K	30 күн
M	Финиш	L	1 күн





Жобаның тәуекелдерін бағалау және анықтау әдісі

№	Тәуекел	Жоба тәуекелдерінің орын алу ықтималдығы	Тәуекелдің соңғы нәтижеге ықпалының дәрежесі	Жоба тәуекелдерін басқару бойынша шаралардың тиімділігі	Тәуекел рейтингісі
1	<i>Уақытылы қаржының бөлінбеуі</i>	2	2	2	26
2	<i>Ауа райының қолайсыздығы</i>	4	4	1	15
3	<i>АМС орнатылатын жер учаскесінің жеке меншікте болуы</i>	2	2	2	10
4	<i>Құрылыс материалдарының уақытылы жеткізілмеуі</i>	3	4	2	25